

M320 – ESAME DI STATO DI ISTITUTO TECNICO INDUSTRIALE**CORSO DI ORDINAMENTO****Indirizzo: ELETTRONICA E TELECOMUNICAZIONI****Tema di: ELETTRONICA****(Testo valevole per i corsi di ordinamento e per i corsi del progetto sperimentale “Sirio”)**

Si deve rilevare l'umidità relativa RH % presente in un ambiente, nell'intervallo 10%÷90%, e visualizzarla su di un display numerico. A tale scopo si utilizza un sensore capacitivo le cui caratteristiche sono riportate nelle figure 1 e 2.

PARAMETER	VALUE	UNIT
Humidity range (RH)	10 to 90	%
Capacitance at +25 °C, 43% RH, 100 kHz	122 ± 15%	pF
Sensitivity between 12 and 75% RH	0.4 ± 0.05	pF/%RH
Frequency	1 to 1000	kHz
Maximum AC or DC voltage	15	V
Storage humidity range (RH)	0 to 100	%
Ambient temperature range:		
operating	0 to +85	°C
storage	-25 to +85	°C
Drop test:		
height of free fall	1	m
Mass	~1.3	g

Fig.1

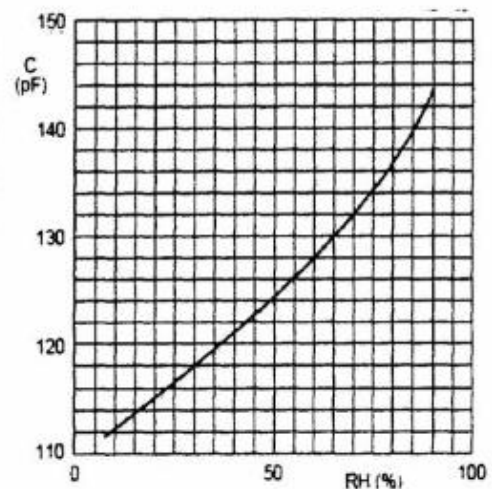


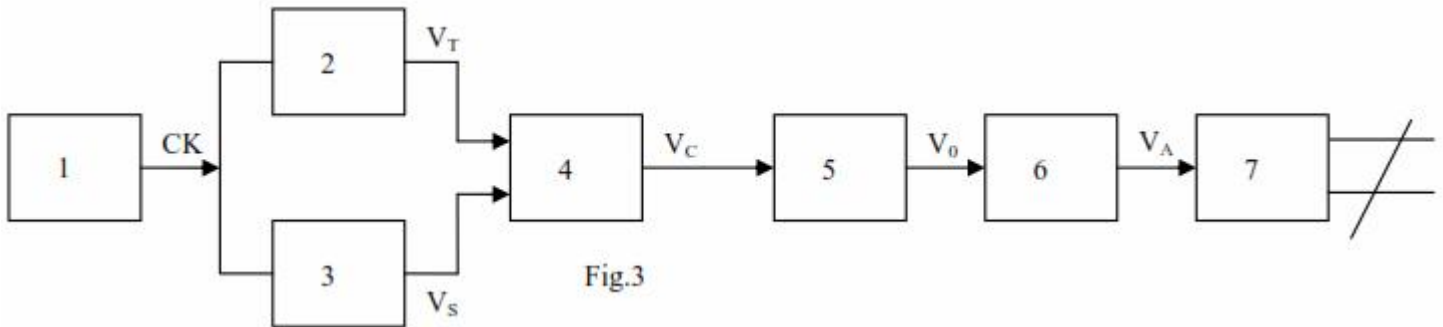
Fig.2

Per determinare la tensione V_0 , proporzionale alla RH %, si fa riferimento allo schema di figura 3 composto dai seguenti blocchi:

1. generatore di onda quadra non alternativa di ampiezza 5 V e frequenza $f = 10$ KHz che fornisce il clock per la commutazione dei monostabili;
2. multivibratore monostabile di taratura che fornisce impulsi positivi di ampiezza 5V e durata determinata dalla capacità corrispondente all'umidità relativa del 10%;
3. multivibratore monostabile, nel quale è inserito il sensore capacitivo, che fornisce impulsi positivi di ampiezza 5V e durata proporzionale al valore di umidità relativa rilevata;
4. circuito EX-OR che confronta gli impulsi di taratura V_T con quelli di durata variabile V_S ;
5. circuito integratore in grado di rilevare il valore medio della tensione V_C all'uscita dell'EX-OR;
6. amplificatore di segnale;
7. convertitore analogico digitale.

M320 – ESAME DI STATO DI ISTITUTO TECNICO INDUSTRIALE

CORSO DI ORDINAMENTO

Indirizzo: ELETTRONICA E TELECOMUNICAZIONI**Tema di: ELETTRONICA****(Testo valevole per i corsi di ordinamento e per i corsi del progetto sperimentale “Sirio”)**

Il candidato, formulate le eventuali ipotesi aggiuntive:

- a- dia una spiegazione puntuale del funzionamento dello schema proposto
- b- progetti e dimensioni il blocco 1
- c- progetti e dimensioni il blocco 2 utilizzando come capacità di taratura quella corrispondente all'umidità relativa del 10%
- d- progetti e dimensioni il blocco 3 individuando la durata degli impulsi di uscita V_S per valori di umidità pari al 10% , 50% , 90%
- e- disegni le forme d'onda all'uscita dei blocchi 1,2, 3 e 4, per i tre valori di umidità proposti, correlandole fra di loro in opportuna scala
- f- progetti e dimensioni il blocco 5 calcolando i valori della tensione V_0 per le forme d'onda corrispondenti ai tre valori di umidità relativa
- g- progetti e dimensioni il blocco 6 affinché l'uscita V_A valga 5V quando è presente l'umidità del 90%

Per la visualizzazione su un display numerico dell'umidità relativa il candidato scelga un opportuno convertitore ADC e descriva le necessarie interfacce fra ADC e display.

Punto a

Lo schema proposto consente la misura dell'umidità relativa tramite il confronto delle durate degli impulsi prodotti da due monostabili.

Un monostabile produce un impulso di durata fissa, pari a quella che si ha nel caso di umidità del 10%.

Un secondo monostabile, che utilizza come capacità il sensore di temperatura, produce un impulso di durata variabile in funzione dell'umidità stessa.

Le due durate sono confrontate, con una porta exor, che produce un'uscita alta per un periodo di tempo pari alla differenza tra le due durate. Tale impulso ha pertanto una durata pari a 0 nel caso di umidità 10% e una durata massima nel caso di umidità 90%.

Tale impulso si ripete periodicamente alla frequenza di 10KHz.

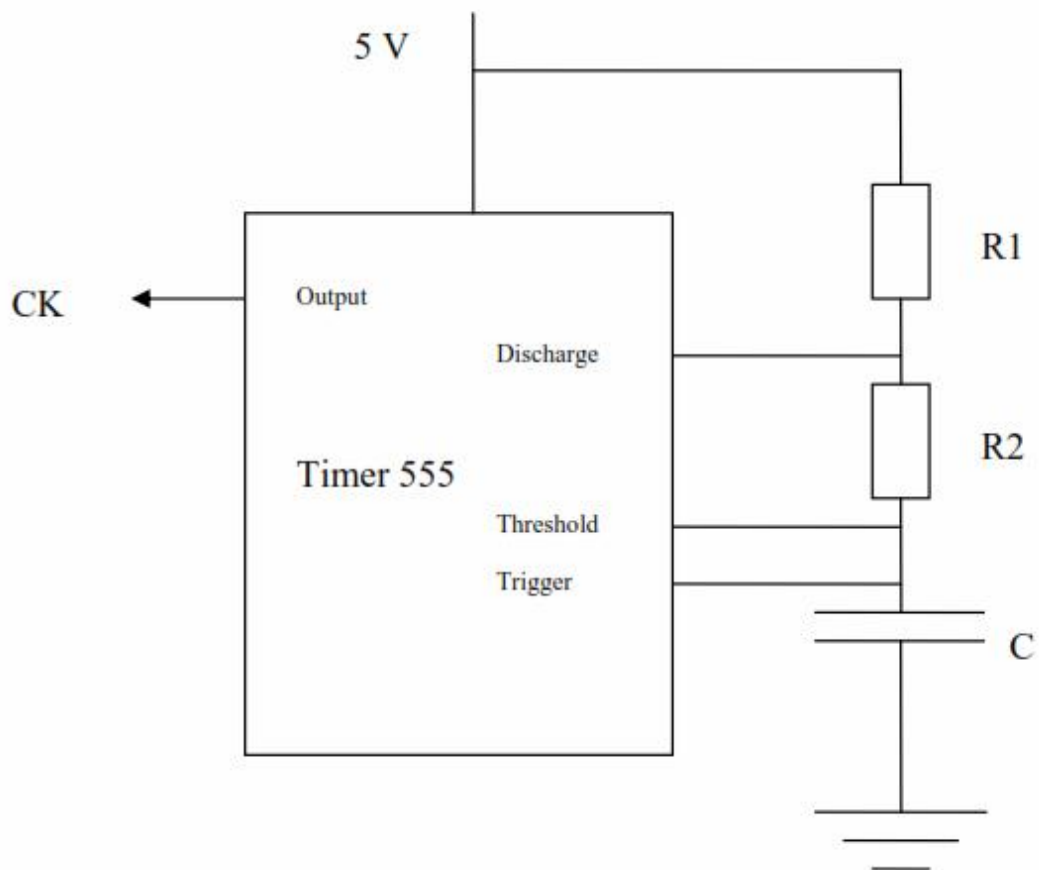
Il blocco 5 deve determinare il valore medio di tali impulsi, producendo una tensione ad esso proporzionale. Il risultato può essere ottenuto con filtro passa basso di frequenza di taglio molto più bassa, ad esempio un centesimo, di quella di ripetizione degli impulsi.

La tensione all'uscita del circuito mediatore viene amplificata dal blocco 6 e convertita in digitale da un convertitore AD a valore medio, ad esempio a conversione intermedia di frequenza. La risoluzione può essere pari a 8 bit in quanto il testo del tema d'esame non richiede una precisione superiore all'1% nella misura dell'umidità.

L'uscita del convertitore verrà quindi memorizzata con un latch, convertita da binario a BCD e visualizzata su un display (ad esempio a 7 segmenti) a due cifre.

Punto b

Il blocco 1 sarà costituito da un astabile che può essere realizzato utilizzando un integrato 555. Nello schema non viene indicato il condensatore da 10nF da collegare al piedino Control Voltage.



La durata del ciclo di carica è data da $T_1 = (R_1 + R_2) * C * \ln 2$, mentre la durata della scarica è data da $T_2 = R_2 * C * \ln 2$.

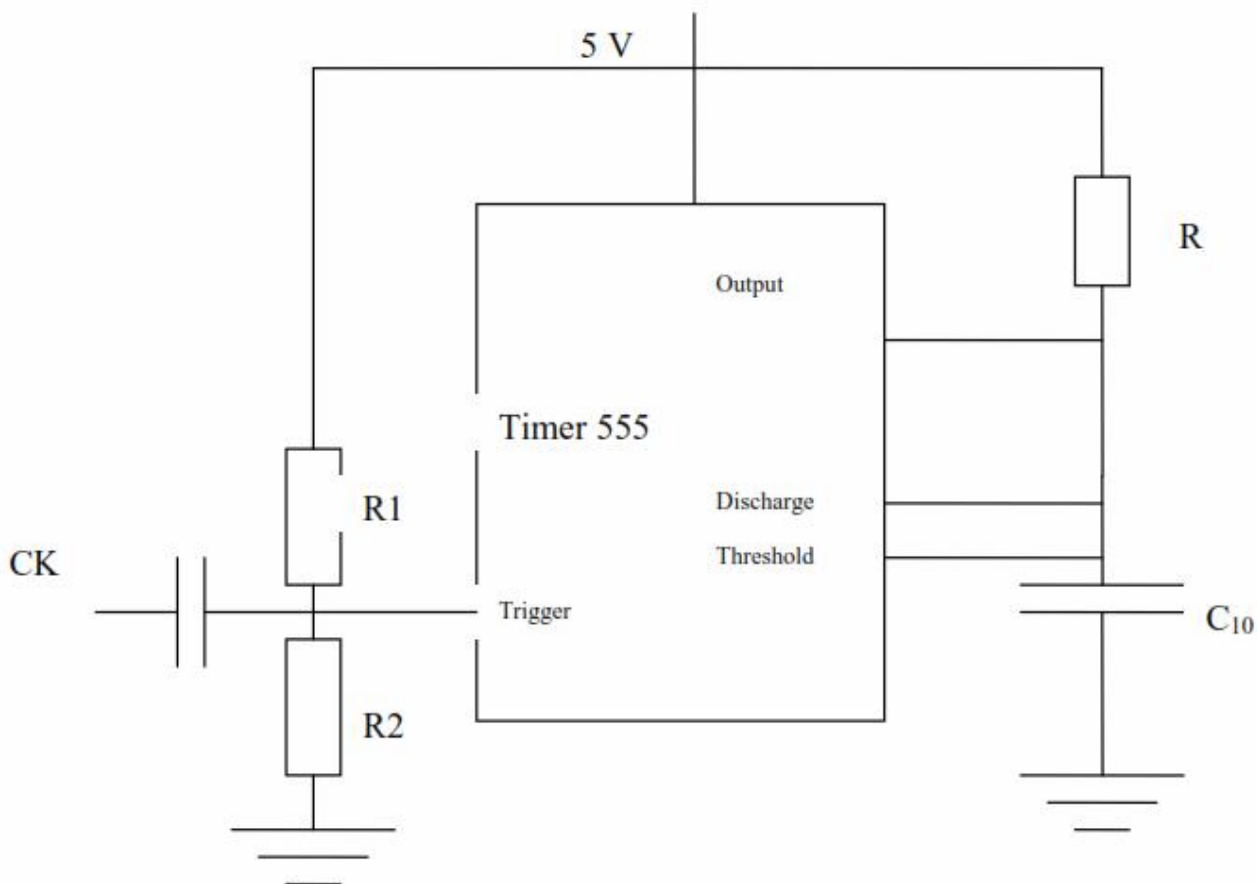
Il periodo del segnale di uscita è pari a $T = (R_1 + 2 * R_2) * C * \ln 2$ e deve risultare di 10^{-4} s. Scegliendo $R_1 \ll R_2$, per ottenere un ciclo utile prossimo al 50%, e $R_1 + R_2 < 2\text{M}\Omega$ per compatibilità con l'integrato 555, si può determinare il valore della capacità da utilizzare.

Ponendo $R_1 = 1\text{K}\Omega$ e $R_2 = 10\text{K}\Omega$:

$$C = 10^{-4} / (21 * 10^3 * \ln 2) = 6,87 \text{ nF}$$

Punto c

Il blocco 2 sarà costituito da un monostabile sempre realizzato mediante integrato 555. Nello schema non viene indicato il condensatore da 10nF da collegare al piedino Control Voltage. Il condensatore di disaccoppiamento nel collegamento al trigger può essere dello stesso valore.



Le due resistenze R1 e R2 possono essere poste uguali e pari a 10KΩ.

La capacità C₁₀ deve essere pari a quella che il sensore produce con umidità del 10%, e cioè 112 pF.

La resistenza R può essere determinata richiedendo che la durata dell'impulso generato dal monostabile, $T_{10} = 1.1 * R * C_{10}$, sia inferiore al periodo del clock. Ad esempio si può scegliere una durata pari ad un decimo di tale periodo, ossia 10^{-5} s.

$$R = T_{10} / (1.1 * C_{10}) = 81,2 \text{ K}\Omega$$

Punto d

Il blocco 3 sarà costituito da un monostabile sempre realizzato mediante integrato 555. Il circuito è uguale a quello precedente, con lo stesso valore di R. Il condensatore sarà invece costituito dal sensore di umidità.

Le durate degli impulsi si ottengono sostituendo nella relazione $T=1.1 \cdot R \cdot C$, i valori delle capacità relative ai valori di umidità del 10%, 50% e 90%.

$$T_{10} = 1.1 \cdot 81.2 \cdot 10^3 \cdot C_{10} = 1.1 \cdot 81.2 \cdot 10^3 \cdot 112 \cdot 10^{-12} = 10^{-5} \text{ s.}$$

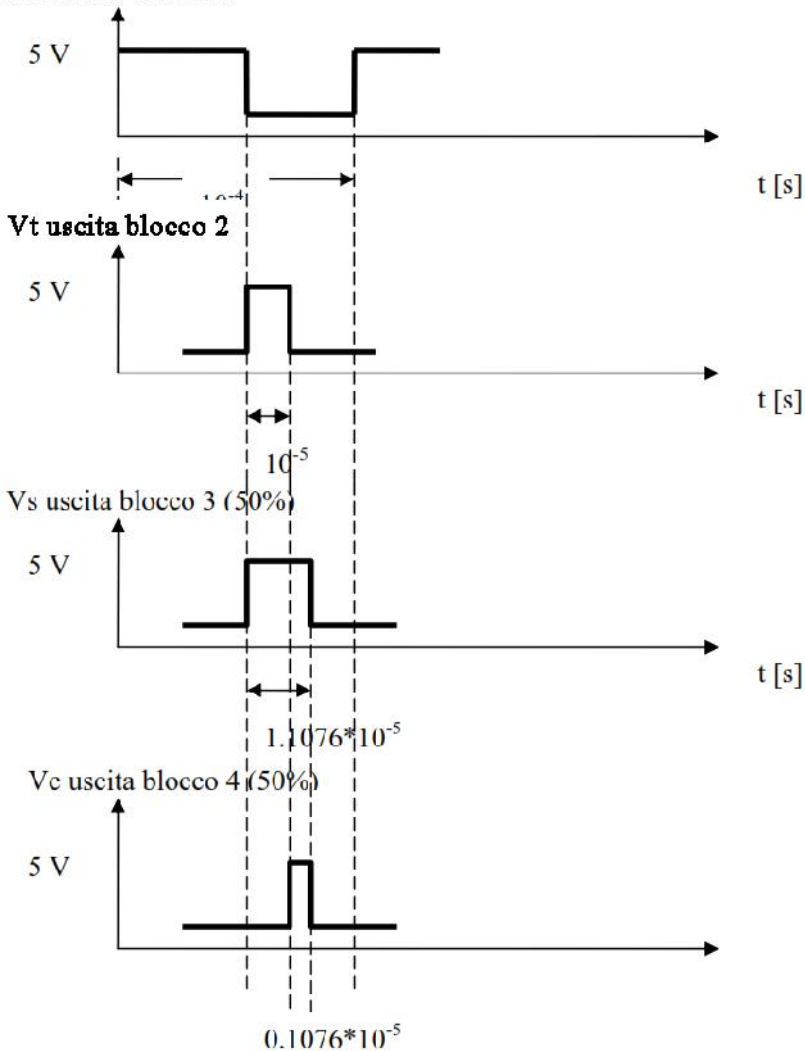
$$T_{50} = 1.1 \cdot 81.2 \cdot 10^3 \cdot C_{50} = 1.1 \cdot 81.2 \cdot 10^3 \cdot 124 \cdot 10^{-12} = 1.1076 \cdot 10^{-5} \text{ s.}$$

$$T_{90} = 1.1 \cdot 81.2 \cdot 10^3 \cdot C_{90} = 1.1 \cdot 81.2 \cdot 10^3 \cdot 143 \cdot 10^{-12} = 1.2773 \cdot 10^{-5} \text{ s.}$$

Punto e

Le forme d'onda dei blocchi 1, 2, 3, 4 saranno costituite dai segnali prodotti dall'astabile, dai due monostabili e dall'uscita della porta exor, che produrrà un segnale alto quando i due segnali di ingresso sono differenti. In tal modo genererà un impulso di durata pari alla differenza delle durate dei due impulsi di ingresso.

CK uscita blocco 1



$$t_{10} = 0 \text{ s.}$$

$$t_{50} = 0.1076 \cdot 10^{-5} \text{ s.}$$

$$t_{90} = 0.2773 \cdot 10^{-5} \text{ s.}$$

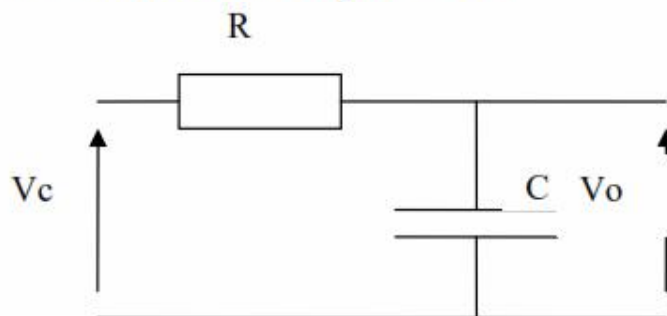
Punto f

Il blocco 5 può essere costituito da un filtro passa basso con frequenza di taglio nettamente inferiore alla frequenza del clock. In questo modo l'uscita consisterà nel valore medio del segnale d'ingresso.

Indicato con T il periodo del segnale in ingresso al blocco 5, con t la sua durata e con V l'ampiezza, il valore medio nel periodo sarà dato da:

$$V_0 = V \cdot t / T.$$

Il blocco può essere realizzato con un semplice RC con un valore di R sufficientemente elevato da non caricare l'uscita della porta exor.



Ponendo la frequenza di taglio f pari a 100 Hz e la resistenza R pari a $1 \text{ M}\Omega$, si ottiene per la capacità il valore:

$$C = 1 / (6.28 \cdot f \cdot R) = 1.59 \text{ nF}$$

I valori dell'uscita V_0 risulteranno:

$$V_0(10\%) = 0 \text{ V}$$

$$V_0(50\%) = 0.0538 \text{ V}$$

$$V_0(90\%) = 0.13865 \text{ V}$$

Punto g

Il blocco 6 può essere costituito da un amplificatore non invertente con un guadagno tale da produrre 5V in uscita con un ingresso da 0.13865V.